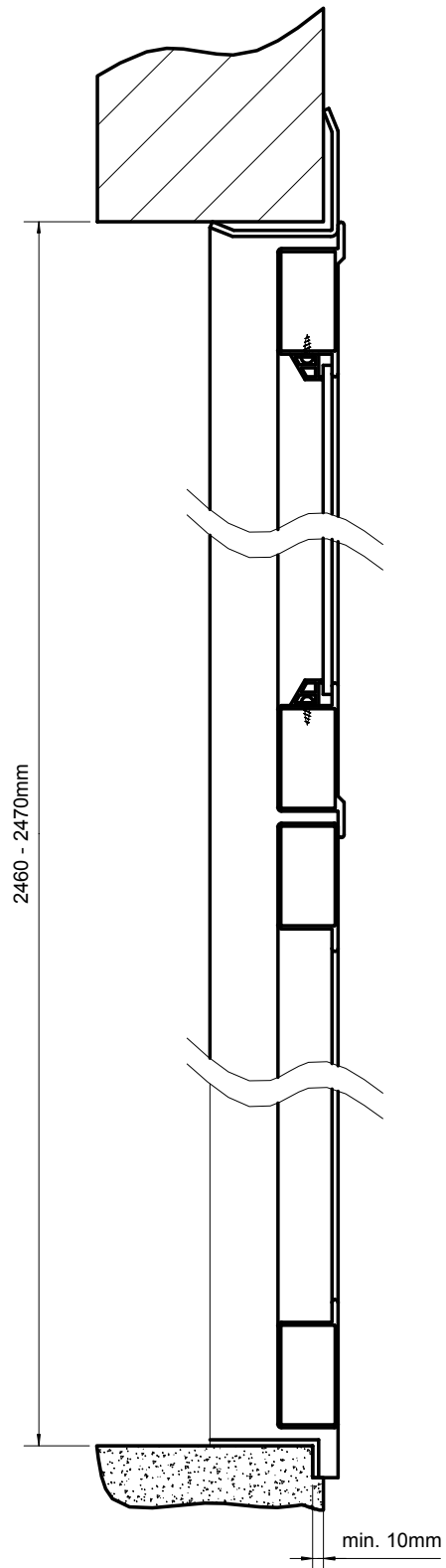
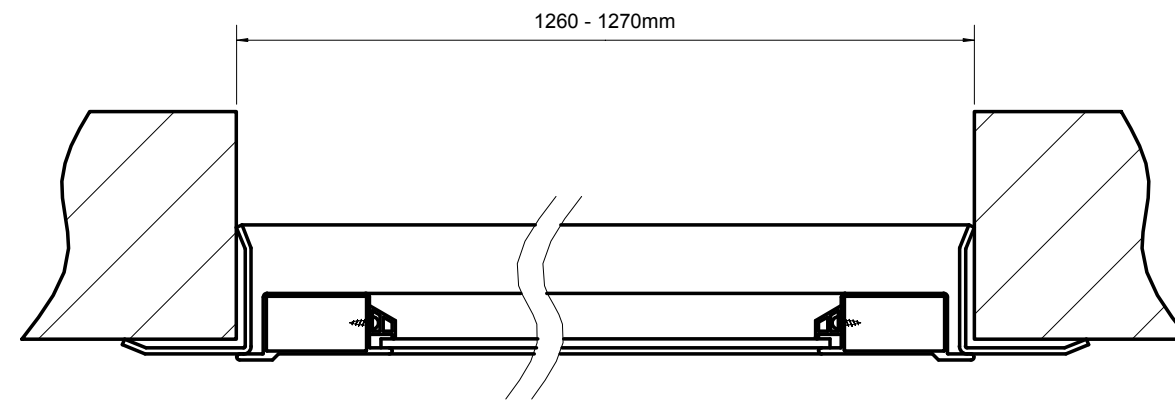


Vertikalschnitt



Horizontalschnitt



Planungsphase Unterlagen sind nicht zur Fertigung freigegeben!

		Maße ohne Toleranzangabe nach DIN 7168 mittel		Maßstab: unmm.	
		bearb. 16.06.2020		DM	
B	-	-	-	Halbzeug Maßblatt	
C	-	-	-	Lichte Öffnungsmaße Paddock Tuere	
D	-	-	-	ZgNr. 123-05-000-001	
E	-	-	-	Blatt 1	
F	-	-	-		
G	-	-	-		
H	-	-	-	Hau GmbH & Co. KG 73491 Neuler +49 7961/9113-0	
I	-	-	-	HAU	
Index	Anderung	Datum	Name	Zeichnung darf ohne unsere schriftliche Einwilligung weder dritten Personen noch Konkurrenzfirmen mitgeteilt werden.	